



EXEED RX

Born for Exceeders



Ready to

EXEED

NATCO is proud to unveil the all-new premium car brand, *Exeed*. Made of world-class components from a European R&D center based in Frankfurt, Germany, combined with the latest intelligent technologies from China. Nearly 100 global automotive experts collaborated here, to redefine the intersection of performance, technology, and luxury in the world of automotive, designed only for *Exeeders*. For those who seek quality and confidence in everything.. never settling for less. Exeed in Egypt proudly launches two standout models: the VX and the RX. Together, they set a new standard, challenging traditional high-end car brands with their elegance, performance, and extraordinary technology.



THE DESIGN: Sculptured to Exeed

The Exeed RX stands out with a unique design that combines sharp, modern lines for a futuristic look with refined aesthetic details.

التصميم: فن يفوق الروعة

إكسيد RX تتميز بتصميم فريد يجمع بين الخطوط الحادة العصرية لمظهر مستقبلي مع خطوط أخرى جمالية وتفصيل مبهرة.

- Hidden electronic door handles gives the car a sleek look, along with smart keyless entry
- Remote start for the engine and AC
- 20" aluminum alloy rims
- Electric tailgate
- Electric folding side mirrors with auto tilt and dim functions
- LED headlights, daytime running lights, and tail lights
- Dynamic turn signals
- Adaptive frontlight system (AFS) that adjusts to road conditions
- The welcome/ follow-me-home light delay adds a touch of luxury



- مقابض الأبواب الإلكترونية مخفية
- خاصية التشغيل عن بعد للموتور والتكليف
- جنوط ألومنيوم مقاس ٢٠ بوصة
- شنطة كهربائية
- مرايات الأبواب بنظام الطي الكهربائي، بخاصية التعنيم والانحناء الأوتوماتيكي
- إضاءة أمامية وخلفية ونهارية LED
- إشارات إنعطاف ديناميكية
- نظام الإضاءة الأمامية التكيّفية AFS الذي يتأقلم مع حالة الطريق
- إضاءة ترحيبية تعطي لمسه فخامة

PERFORMANCE: Powered to Explore

Exeed RX is made for those who were born to explore and never settle! Embodying the perfect balance of power, control and confidence.

الأداء: قوة تدفعك لمزيد من الاستكشاف
إكسيد RX ولدت لتشارك المستكشفين روح المغامرة، حيث تجسد التوازن المثالي بين القوة، التحكم والثقة.



2.0L Turbo Charged Engine – 261 Hp



- Powered by a robust 2000 CC TGDl engine
- 7-speed wet dual clutch transmission
- CDC adjustable shock absorber for a smooth and controlled ride
- 7 driving modes to adapt to the environment, no matter how challenging or rugged

- تعمل بمحرك تيربو سعة ٢٠٠٠ سي سي
- ناقل حركة أوتوماتيكي بسبع سرعات
- التحكم الإلكتروني المُستمر في المساعدين لمزيد من الراحة والتحكم
- ٧ أنظمة قيادة مختلفة تتكيف مع البيئة المحيطة أياً كانت صعوبتها

SAFETY & TECHNOLOGY: Innovated for peace of mind

Exeed RX prioritizes safety and technology, with an advanced ADAS technology system that includes safety features, including:

الأمان و التكنولوجيا:

إبداع مبتكر لسلامتك

كن مطمئناً لسلامتك، فقد تم تزويد Exeed RX بأنظمة ADAS التكنولوجية المتطورة والتي تحتوي على العديد من وسائل الأمان وأبرزها:



8 AIRBAGS



- Rear Cross Traffic Alert (RCTA)
- Door Open Warning (DOW) to prevent accidents
- Intelligent Adaptive Cruise Control (ACC) for a more controlled drive at any speed

- إنذار حركة المرور الخلفية (RCTA)
- إنذار فتح الباب (DOW) لتفادي الحوادث
- نظام تثبيت السرعة التكيفي الذكي (ACC) لتحكم أفضل أثناء القيادة



LUXURY MEETS COMFORT

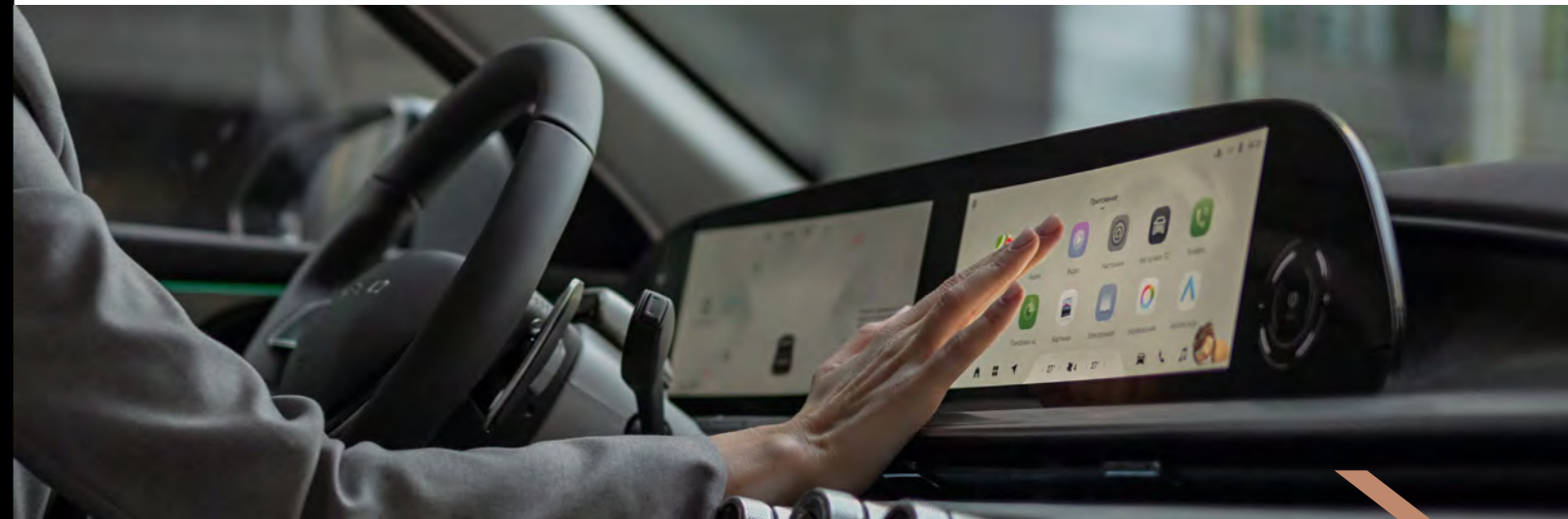
Experience the perfect blend of luxury and comfort with Exeed RX, a vehicle that exceeds world-class standards and sets a new benchmark in automotive excellence.

- Panoramic sunroof
- Acoustic double glass for more quietness and comfort
- Second row side sunshade
- Dual-Zone AC with rear vents
- Negative Ion/Ozone air freshening
- In-Car air fragrance with 3 fragrances to choose from
- Sony sound system
- Driver seat audio headrest for navigation and calls
- Multi-color ambient lights with music rhythm

مزيج من الرفاهية والراحة

استمتع بمزيج مثالي للرفاهية مع الراحة في EXEED RX بالمعايير العالمية المعهودة في أفخم السيارات وتفوق التوقعات في تفردها.

- فتحة سقف بانورامية
- زجاج عازل للصوت يوفر المزيد من الهدوء والراحة
- ستائر للزجاج الجانبي الخلفي
- تكييف أوتوماتيكي بمنطقتين مع منافذ تهوية خلفية
- نظام الهواء المُنعش بالأوزون والأيونات السالبة
- نظام معطر داخلي بـ ٣ روائح للإختيار منهم
- نظام صوت **Sony**
- مخدع الرأس مزود بسماعات في مقعد السائق للملاحة والاتجاهات
- أضواء مُحيطية متعددة الألوان مع إيقاع موسيقي



- 12.3" instrument Cluster LCD
- 12.3" central infotainment LCD
- HUD (Head-Up Display)
- Borderless interior rearview mirror with anti-glare function
- Electric door opening button inside
- Mobile phone connection (Apple CarPlay & Android Auto)
- Mobile phone fast wireless charger
- 4 USB ports and 2 type-C ports

- شاشة السائق ١٢,٣ بوصة LCD
- شاشة ترفيهية ١٢,٣ بوصة LCD
- شاشة عرض التابلوه
- مرآة الرؤية الخلفية الداخلية ذات التعقيم الأوتوماتيكي
- زر كهربائي لفتح الأبواب من الداخل
- تدعم (Apple CarPlay & Android Auto)
- شحن سريع لاسلكي للهاتف
- ٤ منافذ USB و ٢ منافذ USB-type C

EXTERIOR COLORS: Hued With Elegance

Discover the new RX in a spectrum of refined colors, each chosen to highlight its sleek design and distinctive character.

الألوان الخارجية:

تختلف الأنواع، والأناقة واحدة

تأتي الـ RX بألوان جذابة، كل لون يعكس التصميم الأنيق وشخصية السيارة المميزة.



Orchid Blue



Pine Black



Technical Grey



Plum Green



Exeed White

INTERIOR COLORS

Explore your personality by choosing the interior color from two distinct designs.



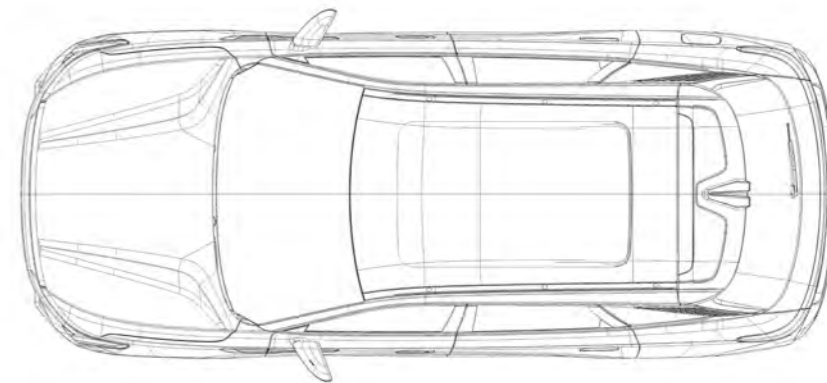
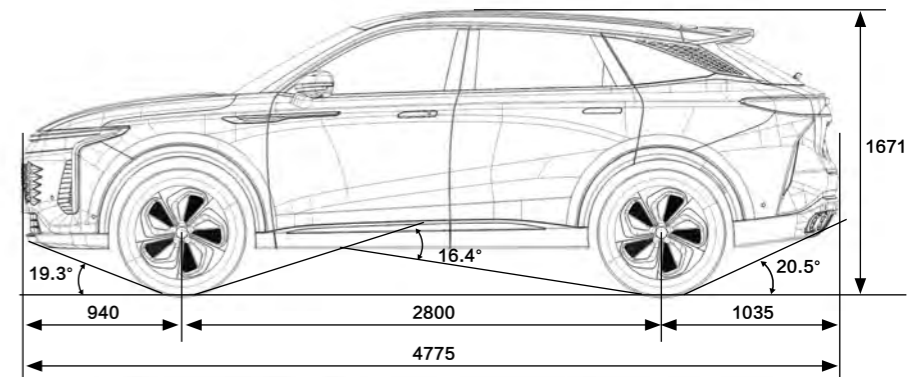
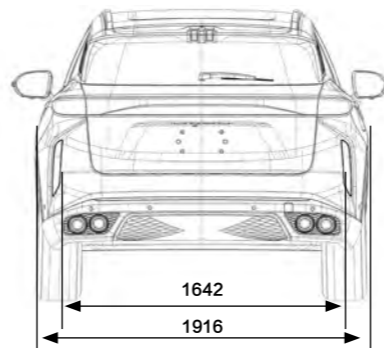
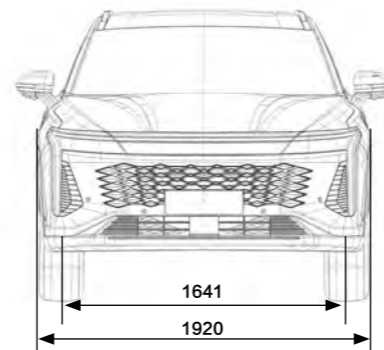
Flagship: White X Brown



Luxury: Red X Black

الألوان الداخلية
اختر لون التصميم الداخلي الذي يعبر عن
شخصيتك من لونين مختلفين.

DIAGRAM



	Luxury	Flagship	
Basic Information			معلومات أساسية
Drive mode	FWD	AWD	نظام الدفع
Dimensions	4775X1920X1671		المقاس
Wheelbase (mm)	2800		قاعدة العجلات/ مم
Number of seats	5		عدد المقاعد
Fuel tank capacity	65L		سعة خزان الوقود
Trunk capacity	660–1783L		سعة صندوق الأمتعة
Drive mode selection	●		اختيار وضعية القيادة
CDC adjustable shock absorber		●	التحكم الإلكتروني المُستمر في المساعدين
Engine Power			قوة المحرك
Engine	2.0TGDI		المحرك
Transmission	7DCT Wet		ناقل الحركة
Net engine power (Hp)	261		صافي قوة المحرك (حصان)
Net torque (N.M)	400/1750–4000 RPM		صافي عزم الدوران (نيوتن متر)
Exterior			المميزات الخارجية
20" aluminum alloy rims	●	●	جنوط ألومنيوم مقاس ٢٠ بوصة
Electric hidden door handle	●	●	مقابض الأبواب إلكترونية مخفية
Keyless entry	●	●	خاصية فتح/غلق السيارة بدون مفتاح
Remote start (engine & AC)	●	●	تشغيل عن بُعد (المحرك والتكييف)
Electric tailgate	●	●	شنطة كهربائية
Electric folding exterior mirrors	●	●	مرابيات الأبواب بنظام الطي الكهربائي
LED headlight	●	●	إضاءة أمامية LED
LED daytime running lights	●	●	إضاءة النهار LED
LED tail light	●	●	إضاءة خلفية LED
Dynamic turn signal	●	●	إشارة إنعطاف ديناميكية
Welcome/ follow-me-home light delay	●	●	إضاءة ترحيبية

Side mirrors with auto dim & auto tilt functions	●	●	مرابيات الأبواب بنظام التعتيم والإنحناء الأتوماتيكي
Electric folding side mirrors	●	●	مرابيات الأبواب بنظام الطي الكهربائي
(AFS) Adaptive Frontlight System		●	نظام الإضاءة الأمامية التكيّفية (AFS)
Safety			مواصفات الأمان
Driver & front passenger airbags	●	●	وسائد سلامة هوائية للسائق والراكب
Side curtain airbags	●	●	وسائد سلامة هوائية حاجبة جانبية
Front side airbags	●	●	وسائد سلامة هوائية أمامية
Front knee airbag		●	وسادة سلامة هوائية أمامية سفلية
Front center airbag		●	وسادة سلامة هوائية أمامية متوسطة
Second row ISOFIX	●	●	مقاعد الصف الثاني ISOFIX
Automatic unlocking/locking while approaching/leaving	●	●	قفل/فتح باب أوتوماتيكي
			نظام الفرامل المضاد للقفل (ABS)
ABS, EBD, HBA & BOS braking systems	●	●	توزيع قوة الفرامل الكهربائي (EBD)
			نظام دعم الفرامل (HBA)
			نظام الأولوية للفرامل (BOS)
ESP & TCS traction control system	●	●	نظام الثبات الإلكتروني (ESP)
			نظام مراقبة الجر (TCS)
(RSC) Roll Stabilization Control system	●	●	نظام التحكم في استقرارية الدوران (RSC)
HAC & HDC hill assist systems	●	●	نظام دعم الصعود والمنحدرات (HAC) و(HDC)
(TPMS) Tire Pressure Monitoring System	●	●	نظام مراقبة ضغط الهواء للإطارات (TPMS)
Interior			التصميم الداخلي
Panoramic sunroof	●	●	فتحة سقف بانورامية
12.3" instrument cluster LCD	●	●	شاشة السائق ١٢,٣ بوصة LCD
12.3" central infotainment LCD	●	●	شاشة عرض رئيسية ١٢,٣ بوصة LCD
Borderless interior rearview mirror with automatic dimming function	●	●	مراية الرؤية الخلفية الداخلية ذات التعتيم الأوتوماتيكي
(HUD) Head-Up Display		●	شاشة عرض التابلوه
Electric door opening button Inside		●	زر كهربائي لفتح الأبواب من الداخل

Sony sound system	8 Speakers	14 Speakers	نظام صوت Sony
Driver seat audio headrest		●	مخدع الرأس مزود بسماعات في مقعد السائق
Mobile phone connection (Apple Car Play & Android Auto)	●	●	تدعم Apple Car Play & Android Auto
USB ports (4) & type-C ports (2)	●	●	منافذ USB (٤) ومنافذ USB-C (٢)
Mobile phone fast wireless charger	●	●	شحن سريع لاسلكي
Dual-Zone AC, with rear vents	●	●	تكييف أوتوماتيكي بمنطقتين مع منافذ تهوية خلفية
Negative Ion/Ozone air freshening	●	●	نظام الهواء المنعش بالأوزون والأيونات السالبة
In-car air fragrance (3 fragrances)		●	نظام معطر داخلي (٣ روائح)
Multi-color ambient lights with music rhythm	●	●	أضواء محيطية متعددة الألوان مع إيقاع موسيقي
Acoustic double glass	●	●	الزجاج العازل للصوت
Second row side sunshade	●	●	ستائر للزجاج الجانبي الخلفي
Seats & Steering wheel			المقاعد وعجلة القيادة
Nappa leather seats	●	●	مقاعد جلدية من طراز (نابا)
Driver seat electrical 6 way adjustment with memory function	●	●	مقعد السائق قابل للتعديل الكهربائي ب٦ اتجاهات وبالذاكرة
Passenger seat electrical 4 way adjustment	●	●	مقعد الراكب قابل للتعديل ب٤ اتجاهات
Reclinable passenger seat (Queen's seat)		●	مقعد الراكب الأمامي قابل للإمتداد (Queen's Seat)
Front seats heating & ventilation	●	●	مقاعد أمامية بخاصية التدفئة والتهوية
Front seats massage		●	خاصية المساج في المقاعد الأمامية
Second row seats electrically adjusted		●	مقاعد الصف الثاني قابلة للتعديل كهربائيًا
Second row seats heating & ventilation		●	مقاعد الصف الثاني بخاصية التدفئة والتهوية
Leather steering wheel	●	●	عجلة قيادة جلدية
Steering wheel electrical 4 way adjustment		●	عجلة قيادة إلكترونية قابلة للتعديل ب٤ اتجاهات
Heated steering wheel	●	●	عجلة قيادة بخاصية التدفئة
Multifunction steering wheel	●	●	عجلة قيادة متعددة المهام

Drive Assist			دعم القيادة
(EPS) Electronic Power Steering	●	●	نظام التوجيه المعزز الإلكتروني (EPS)
(EPB) Electronic Parking Brake with Auto hold	●	●	فرامل يد كهربائية بنظام الإنتظار الإلكتروني (EPB)
540° HD panoramic cameras	●	●	كاميرا مراقبة محيطية ٥٤٠ درجة
Front & rear parking sensors	●	●	حساسات ركن أمامية وخلفية
Smart Auto start & stop function	●	●	نظام التشغيل والإيقاف الذكي للمحرك
(ACC) Intelligent Adaptive Cruise Control	●	●	نظام تثبيت السرعة التكيفي الذكي (ACC)
(ASL) Active Speed Limit	●	●	حد السرعة النشط (ASL)
(FCW) Forward Collision Warning	●	●	إنذار الإصطدام الأمامي (RCW)
(AEB) Automatic Emergency Braking	●	●	فرامل الطوارئ التلقائية (AEB)
(TJA) Traffic Jam Assist	●	●	دعم زحمة المرور (TJA)
(ICA) Integrated Cruise Assist	●	●	دعم تثبيت السرعة المدمج (ICA)
(LDW) Lane Departure Warning	●	●	إنذار الخروج عن المسار (LDW)
(LKA) Lane Keep Assist		●	دعم الالتزام بالمسار (LKA)
(LDP) Lane Departure Suppression System	●	●	نظام المساعدة على الحفاظ على المسار (LDP)
Blind Spot Video Assist		●	رؤية النقطة العمياء
(BSD) Blind Spot Detection		●	نظام الكشف عن النقطة العمياء (BSD)
(RCTA) Rear Cross Traffic Alert		●	إنذار حركة المرور الخلفية (RCTA)
(DOW) Door Open Warning		●	إنذار فتح الباب (DOW)
(ELK) Emergency Lane Keeping		●	نظام الإلتزام بالمسار في الطوارئ (ELK)
(LCA) Lane Change Assist		●	دعم تغيير المسار (LCA)
(RCW) Rear Collision Warning		●	إنذار الإصطدام من الخلف (RCW)
Driver fatigue detection		●	مراقبة إرهاق السائق
Driver fatigue reminder timing	●	●	تنبيه إرهاق السائق
Driving recorder	●	●	مسجل الرحلة



By **NATCO** >

Natco, founded in 1988, is a comprehensive automotive provider with a diverse business portfolio that includes assembly, distribution, and after-sales services. Known for its reputable service offerings, Natco partners with globally recognized automotive brands to set industry standards, driven by its authentic vision of mobility.

EXEED
BORN FOR MORE



Kattameya Branch: The Martyr Corridor,
Mohamed Zaki Square, El Nakheel, Kattameya, Cairo

Sheikh Zayed Branch: Capital Business Park,
26th of July Corridor, Sheikh Zayed, 12461 Giza

بالنسبة للبيانات الواردة في هذا الكاتالوج: من الجائز أن تتغير بعد تحرير هذه المطبوعة. تحتفظ الشركة لنفسها طوال فترة التوريد بحق إجراء تعديلات في التصميم أو في الشكل أو درجات الألوان أو في التجهيزات. قد تشمل الصور أيضا على بعض الملحقات التكميلية والتجهيزات الخاصة التي لا تندرج تحت التجهيز الأساسي للسيارة أما الاختلافات في درجات الألوان فسي نقتة عن عملية الطباعة. يرجى الاستعلام مع وكيل أكسيد - الشركة الوطنية للسيارات - نتكو للمعلومات المؤكدة.

Hotline: 17171

www.exeegypt.com